



**Comune
di Bologna**

SETTORE EDILIZIA PUBBLICA
Dipartimento Lavori Pubblici, Verde e Mobilità
U.O. Edilizia Storico Monumentale

Oggetto

Teatro Comunale di Bologna
Largo Respighi, 1

Cod. int.

6932

Titolo Intervento

**Interventi per spese di investimento nel settore dello spettacolo L.R. 13/99:
lavori di miglioramento dell'accessibilità e riduzione parziale del consumo energetico
al Teatro Comunale**

cod. CUP | F32H24000190006

cod. CUI | L01232710374202400048

Gruppo di lavoro:

Responsabile Unico del Progetto:	arch. Roberto Cioni
Progettazione PFTE:	arch. Dania Marzo
Progettazione Esecutiva architettonica:	ing. arch. Mattia Greco arch. Benedetta Muscari arch. Beatrice Biserni
Progettazione Esecutiva impianti: Collaboratore progettazione impianti elettrici:	ing. William Bizzarri ing. Luca Nanni
Progettazione Esecutiva strutture:	ing. Giovanni Manfredini
Coordinamento della Sicurezza in fase di Progettazione:	ing. Stefano Brunelli ing. Matteo De Nuzzo

revisione	data	descrizione	approvato
00	07/2025	Progetto esecutivo - prima emissione	MG

Titolo elaborato

Abaco degli infissi interni

N° tavola

AR.19

Fase

PE

Scala

varie

Formato stampa

A4

Data

Luglio 2025

Piano	Nome Locale	Nome ambiente	Numero serramento locale	ID_serramento	Tipo Serramento	Serramenti uguali	Tipo di misura	Larghezza	Altezza	Note progetto	Apertura progetto	Griglia di transito
0	A.0.1	Toilette Signore	1P	A.0.1_1P	Porta su altro ambiente	1	Passaggio netto	0,8	1,95	PIFM1A	Battente	500x150
0	A.0.1	Toilette Signore	2P	A.0.1_2P	Porta Interna	2	Passaggio netto	0,7	2,1	PIB1A	Battente	200x100
0	A.0.1	Toilette Signore	3P	A.0.1_3P	Porta Interna	1	Passaggio netto	0,9	2,1	PIB1A	Battente	400x100
0	A.0.2	Toilette Signori	1P	A.0.2_1P	Porta su altro ambiente	1	Passaggio netto	0,8	1,95	PIFM1A	Battente	
0	A.0.2	Toilette Signori	2P	A.0.2_2P	Porta Interna	1	Passaggio netto	0,7	2,1	PIB1A	Battente	
0	A.0.2	Toilette Signori	3P	A.0.2_3P	Finestra	2	Foro muro	0,7	0,7	lamellare verniciato	Battente	
0	A.0.2	Toilette Signori	4P	A.0.2_4P	Porta Interna	1	Passaggio netto	0,9	2,1	PIB1A	Battente	400x100
0	B.0.1	Bagni Orchestra	1P	B.0.1_1P	Porta su altro ambiente	2	Passaggio netto	0,8	2	PIB1A	Battente	400x100 nr.1
0	B.0.1	Bagni Orchestra	2P	B.0.1_2P	Porta Interna	3	Passaggio netto	0,8	2,1	PIB1A	Battente	
0	B.0.1	Bagni Orchestra	3P	B.0.1_3P	Finestra	1	Foro muro	0,75	0,65	lamellare verniciato	Battente 1 anta + ribalta	
0	B.0.1	Bagni Orchestra	4P	B.0.1_4P	Finestra	1	Foro muro	0,95	0,8	lamellare verniciato	Battente 1 anta + ribalta	
0	B.0.1	Bagni Orchestra	5P	B.0.1_5P	Porta Interna	5	Passaggio netto	0,7	2,1	PIB1A	Battente	200x100 nr.4
1	A.1.1	Toilette Signore	1P	A.1.1_1P	Porta su altro ambiente	1	Passaggio netto	0,8	1,95	PIFM1A	Battente	500x150
1	A.1.1	Toilette Signore	2P	A.1.1_2P	Porta Interna	2	Passaggio netto	0,7	2,1	PIB1A	Battente	200x100
1	A.1.1	Toilette Signore	3P	A.1.1_3P	Porta Interna	1	Passaggio netto	0,9	2,1	PIB1A	Battente	400x100
1	A.1.2	Toilette Signori	1P	A.1.2_1P	Porta su altro ambiente	1	Passaggio netto	0,8	1,95	PIFM1A	Battente	
1	A.1.2	Toilette Signori	2P	A.1.2_2P	Porta Interna	1	Passaggio netto	0,7	1,95	PIB1A	Battente	
1	A.1.2	Toilette Signori	3P	A.1.2_3P	Finestra	2	Foro muro	0,7	0,7	lamellare verniciato	Battente 2 ante + ribalta	
1	A.1.2	Toilette Signori	4P	A.1.2_4P	Porta Interna	1	Passaggio netto	0,9	2,1	PIB1A	Battente	400x100
2	A.2.1	Toilette Signore	1P	A.2.1_1P	Porta su altro ambiente	1	Passaggio netto	0,8	1,95	PIFM1A	Battente	500x150
2	A.2.1	Toilette Signore	2P	A.2.1_2P	Porta Interna	2	Passaggio netto	0,7	2,1	PIB1A	Battente	200x100
2	A.2.1	Toilette Signore	3P	A.2.1_3P	Porta Interna	1	Passaggio netto	0,9	2,1	PIB1A	Battente	400x100
2	A.2.2	Toilette Signori	1P	A.2.2_1P	Porta su altro ambiente	1	Passaggio netto	0,8	1,95	PIFM1A	Battente	
2	A.2.2	Toilette Signori	2P	A.2.2_2P	Porta Interna	1	Passaggio netto	0,7	1,95	PIB1A	Battente	
2	A.2.2	Toilette Signori	3P	A.2.2_3P	Finestra	2	Foro muro	0,7	0,7	lamellare verniciato	Battente 2 ante + Ribalta	
2	A.2.2	Toilette Signori	4P	A.2.2_4P	Porta Interna	1	Passaggio netto	0,9	2,1	PIB1A	Battente	400x100
2	B.2.1	Spogliatoio Macchinisti	2P	B.2.1_2P	Porta Interna	1	Passaggio netto	0,8	2,1	PIB1A	Battente	600x300
2	B.2.1	Spogliatoio Macchinisti	3P	B.2.1_3P	Porta Interna	2	Passaggio netto	0,7	2,1	PIB1A	Battente	
2	B.2.1	Spogliatoio Macchinisti	4P	B.2.1_4P	Finestra	1	Foro muro	0,52	0,57	lamellare verniciato	Battente 1 anta + ribalta	
2	B.2.1	Spogliatoio Macchinisti	6P	B.2.1_6P	Porta Interna Scorrevole	2	Passaggio netto	0,7	2,1	PIS1A	Scorrevole interno muro	
2	B.2.2	Spogliatoio Coro Donne	2P	B.2.2_2P	Porta Interna	1	Passaggio netto	0,8	2,1	PIB1A	Battente	
2	B.2.2	Spogliatoio Coro Donne	3P	B.2.2_3P	Porta Interna	3	Passaggio netto	0,7	2,1	PIB1A	Battente	
2	B.2.2	Spogliatoio Coro Donne	4P	B.2.2_4P	Finestra	1	Foro muro	0,9	1,2	lamellare verniciato	Battente 2 ante + Ribalta	
3	A.3.1	Toilette Signore	1P	A.3.1_1P	Porta su altro ambiente	1	Passaggio netto	0,8	1,95	PIFM1A	Battente	600x300
3	A.3.1	Toilette Signore	2P	A.3.1_2P	Porta Interna	4	Passaggio netto	0,7	2,1	PIB1A	Battente	200x100
3	A.3.1	Toilette Signore	3P	A.3.1_3P	Porta Interna	1	Passaggio netto	0,9	2,1	PIB1A	Battente	400x100
3	A.3.2	Toilette Signori	1P	A.3.2_1P	Porta su altro ambiente	1	Passaggio netto	0,8	1,95	PIFM1A	Battente	
3	A.3.2	Toilette Signori	2P	A.3.2_2P	Porta Interna	1	Passaggio netto	0,7	1,95	PIB1A	Battente	
3	A.3.2	Toilette Signori	3P	A.3.2_3P	Finestra	2	Foro muro	0,7	0,7	lamellare verniciato	Battente 2 ante + Ribalta	
3	A.3.2	Toilette Signori	4P	A.3.2_4P	Porta Interna	1	Passaggio netto	0,9	2,1	PIB1A	Battente	400x100
3	B.3.2	Spogliatoio Coro Uomini	4P	B.3.2_4P	Finestra	1	Foro muro	0,9	1,9	lamellare verniciato	Battente 2 ante + Ribalta	
3	B.3.2	Spogliatoio Coro Uomini	2P	B.3.2_2P	Porta Interna	1	Passaggio netto	0,8	2,1	PIB1A	Battente	
3	B.3.2	Spogliatoio Coro Uomini	3P	B.3.2_3P	Porta Interna	3	Passaggio netto	0,7	2,1	PIB1A	Battente	

Piano	Nome Locale	Nome ambiente	Numero serramento locale	ID_serramento	Tipo Serramento	Serramenti uguali	Tipo di misura	Larghezza	Altezza	Note progetto	Apertura progetto	Griglia di transito
4	A.4.1	Toilette Signore	1P	A.4.1_1P	Porta su altro ambiente	1	Passaggio netto	0,8	1,95	PIFM1A	Battente	400x150
4	A.4.1	Toilette Signore	2P	A.4.1_2P	Porta Interna	3	Passaggio netto	0,7	1,95	PIB1A	Battente	200x100
4	A.4.1	Toilette Signore	3P	A.4.1_3P	Porta Interna su ripostiglio	1	Passaggio netto	0,8	2,1	PIB1A	Battente	
4	A.4.2	Toilette Signori	1P	A.4.2_1P	Porta su altro ambiente	1	Passaggio netto	0,8	1,95	PIFM1A	Battente	
4	A.4.2	Toilette Signori	2P	A.4.2_2P	Porta Interna	1	Passaggio netto	0,7	1,95	PIB1A	Battente	
4	A.4.2	Toilette Signori	3P	A.4.2_3P	Finestra	2	Foro muro	0,7	0,7	lamellare verniciato	Battente 2 ante + Ribalta	
5	A.5.1	Toilette Signore	1P	A.5.1_1P	Porta su altro ambiente	1	Passaggio netto	0,8	1,95	PIFM1A	Battente	400x150
5	A.5.1	Toilette Signore	2P	A.5.1_2P	Porta Interna	3	Passaggio netto	0,7	1,95	PIB1A	Battente	200x100
5	A.5.1	Toilette Signore	3P	A.5.1_3P	Porta Interna su ripostiglio	1	Passaggio netto	0,8	2,1	PIB1A	Battente	
5	A.5.2	Toilette Signori	1P	A.5.2_1P	Porta su altro ambiente	1	Passaggio netto	0,8	1,95	PIFM1A	Battente	
5	A.5.2	Toilette Signori	2P	A.5.2_2P	Porta Interna	1	Passaggio netto	0,7	1,95	PIB1A	Battente	
5	A.5.2	Toilette Signori	3P	A.5.2_3P	Finestra	2	Foro muro	0,7	0,7	lamellare verniciato	Battente 2 ante + Ribalta	
5	B.5.2	Bagno Graticcio	1P	B.5.2_1P	Porta su altro ambiente	1	Passaggio netto	0,7	1,95	PIB1A	Battente	
5	B.5.2	Bagno Graticcio	2P	B.5.2_2P	Porta Interna	1	Passaggio netto	0,7	2,1	PIB1A	Battente	
5	B.5.2	Bagno Graticcio	3P	B.5.2_3P	Finestra	1	Foro muro	1	0,55	lamellare verniciato	Battente 1 anta + ribalta	

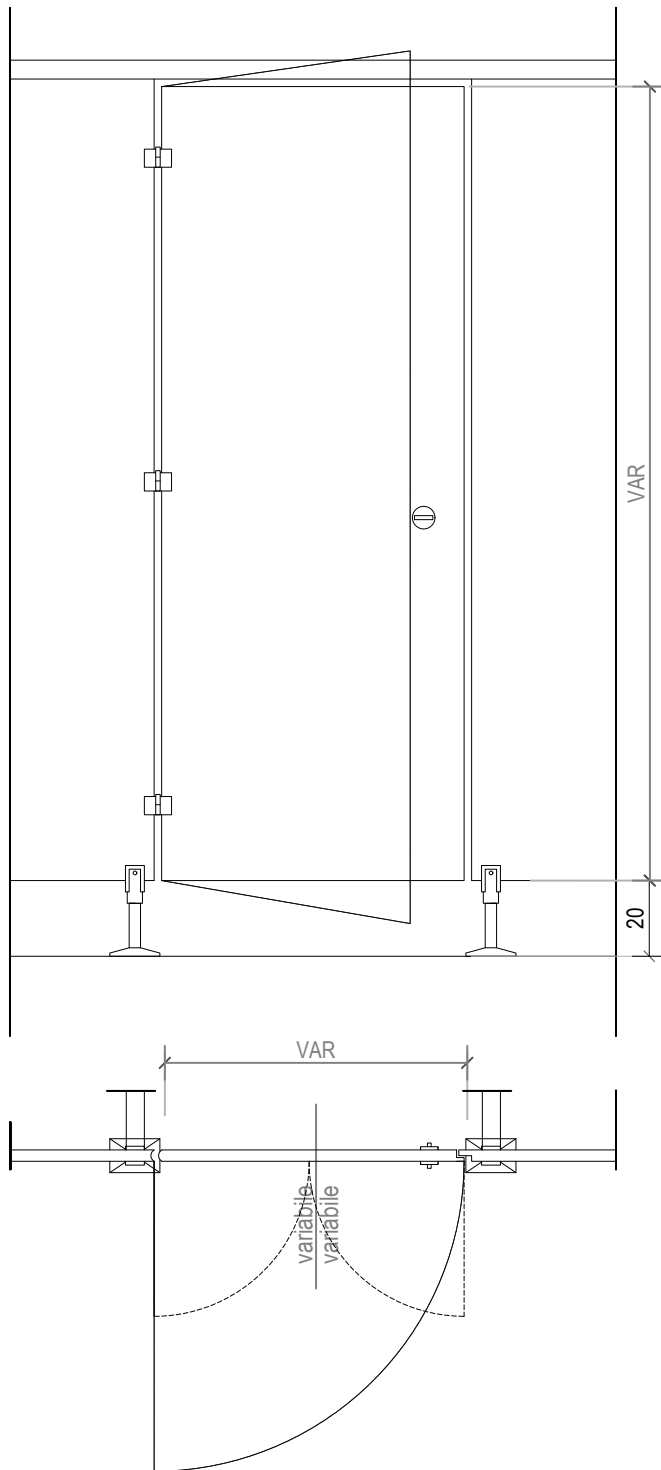
ABACO INFISSI INTERNI

TIPOLOGIA:

ORDINATIVO INFISSI :

PORTA INTERNA IN HPL

HPL



CARATTERISTICHE

LARGHEZZA (cm)	variabile
ALTEZZA (cm)	variabile
FINITURA TELAIO	HPL
FINITURA ANTA	HPL
GRIGLIA TRANSFERT	<input type="checkbox"/>
VISIVA	<input type="checkbox"/>
SCHERMATURA ANTI X	<input type="checkbox"/>
MANIGLIA	normale
MANIGLIA ANTIPANICO	<input type="checkbox"/>
PUSH-BAR	<input type="checkbox"/>
SERRATURA MONETA	<input checked="" type="checkbox"/>
CHIUDIORTA	<input type="checkbox"/>
ELETTROMAGNETI	<input type="checkbox"/>

Porta integrata in parete divisoria così come da descrizione: Fornitura e posa in opera di elemento divisorio docce composto da divisori. Altezza totale dell'elemento variabile. Parete divisoria con pannelli in stratificato di laminato HPL (high pressure laminated), spess. min. 13 mm, angoli e bordi smussati/arrotondati; resistenti all'acqua, all'umidità, al vapore, agli agenti chimici aggressivi, ai graffi ed urti; colori secondo tabella colori del produttore a scelta della DL; completi di accessori di fissaggio in alluminio verniciato con resine epossidiche, pareti divisorie in HPL, bordature con profili verticali tubolari di diametro adeguato e profilo superiore orizzontale stondato a formare una intelaiatura rigida e robusta, piedini con rosetta di copertura in acciaio inox h 150 mm., porta a singola o doppio battente di larghezza variabile, con cerniere in acciaio inox, pomolo in nylon con segnalatore libero/occupato e spinotto per apertura di emergenza. (voce: TEATRO 03.03)

**Per le misure dell'infisso si rimanda agli elaborati architettonici del progetto esecutivo*

ANNOTAZIONI:

- le quote riportate nel disegno indicano il passaggio netto dei vari varchi
- i vari pacchetti murari hanno dimensioni indicative

SCALA: 1:20

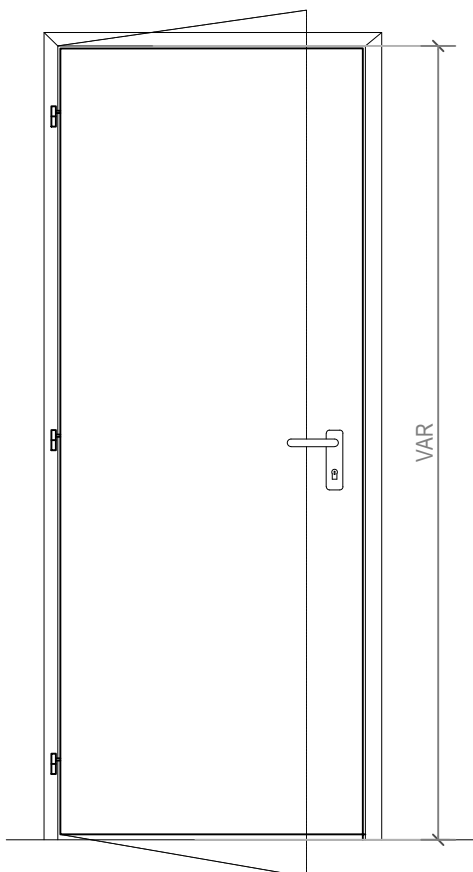
ABACO INFISSI INTERNI

TIPOLOGIA:

ORDINATIVO INFISSI :

PORTA INTERNA

PIB1A

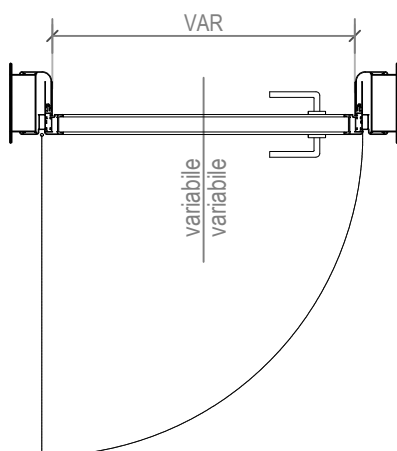


CARATTERISTICHE

LARGHEZZA (cm)	variabile
ALTEZZA (cm)	variabile
FINITURA TELAIO	legno
FINITURA ANTA	laccata
GRIGLIA TRANSFERT	ove segnalato
VISIVA	<input type="checkbox"/>
SCHERMATURA ANTI X	<input type="checkbox"/>
MANIGLIA	adatta per locali aperti al pubblico
MANIGLIA ANTIPANICO	<input type="checkbox"/>
PUSH-BAR	<input type="checkbox"/>
SERRATURA MONETA	<input type="checkbox"/>
CHIUDIORTA	ove segnalato
ELETTROMAGNETI	<input type="checkbox"/>

Porta interna in legno con anta mobile tamburata e con bordi impiallicciati, completa di telaio maestro in listellare impiallicciato dello spessore di 8 o 11 mm, copriprofili ad incastro in multistrato o alluminio secondo le indicazioni della DL e tutta la ferramenta necessaria per il fissaggio, movimento e chiusura, delle dimensioni standard con anta cieca e liscia. La porta è laccata e colorata con colori a scelta della D.L. (voce: A.18.010.005.d)

**Per le misure dell'infisso si rimanda agli elaborati architettonici del progetto esecutivo. Eventuale predisposizione per griglia di transito (computata a parte) è segnalata nell'abaco generale.*



ANNOTAZIONI:

- le quote riportate nel disegno indicano il passaggio netto dei vari varchi
- i vari pacchetti murari hanno dimensioni indicative

SCALA: 1:20

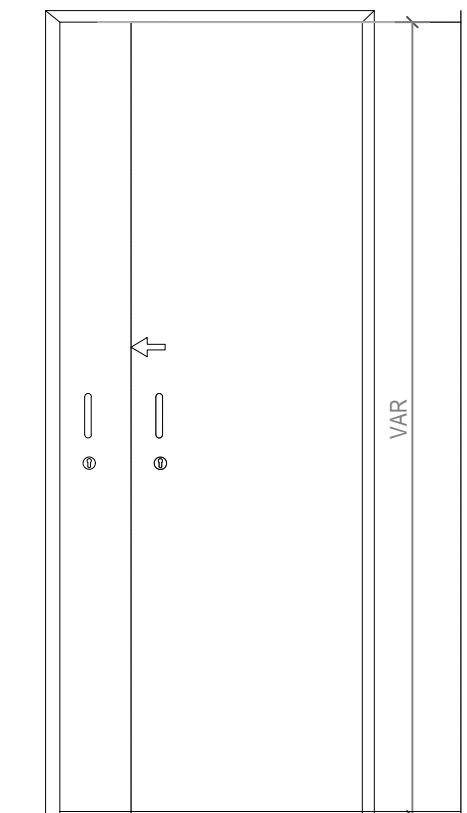
ABACO INFISSI INTERNI

TIPOLOGIA:

ORDINATIVO INFISSI :

PORTA INTERNA

PIS1A

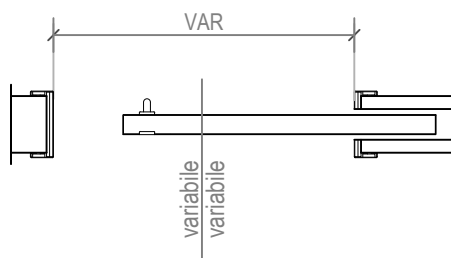


CARATTERISTICHE

LARGHEZZA (cm)	80
ALTEZZA (cm)	210
FINITURA TELAIO	legno
FINITURA ANTA	laccata
GRIGLIA TRANSFERT	ove segnalato
VISIVA	<input type="checkbox"/>
SCHERMATURA ANTI X	<input type="checkbox"/>
MANIGLIA	normale
MANIGLIA ANTIPANICO	<input type="checkbox"/>
PUSH-BAR	<input type="checkbox"/>
SERRATURA MONETA	<input type="checkbox"/>
CHIUDIPIORTA	<input type="checkbox"/>
ELETTROMAGNETI	<input type="checkbox"/>

Porta interna in legno con anta scorrevole tamburata e con bordi impiallicciati, completa di telaio maestro in listellare impiallicciato dello spessore di 8 o 11 mm, copriprofili ad incastro in multistrato e tutta la ferramenta necessaria per il fissaggio, movimento e chiusura, delle dimensioni standard con anta cieca e liscia. La porta è laccata e colorata con colori a scelta della D.L. (voce: A.18.010.005.d + A.18.013.030.d)

**Per le misure dell'infisso si rimanda gli elaborati architettonici del progetto esecutivo*



ANNOTAZIONI:

- le quote riportate nel disegno indicano il passaggio netto dei vari varchi
- i vari pacchetti murari hanno dimensioni indicative

SCALA: 1:20

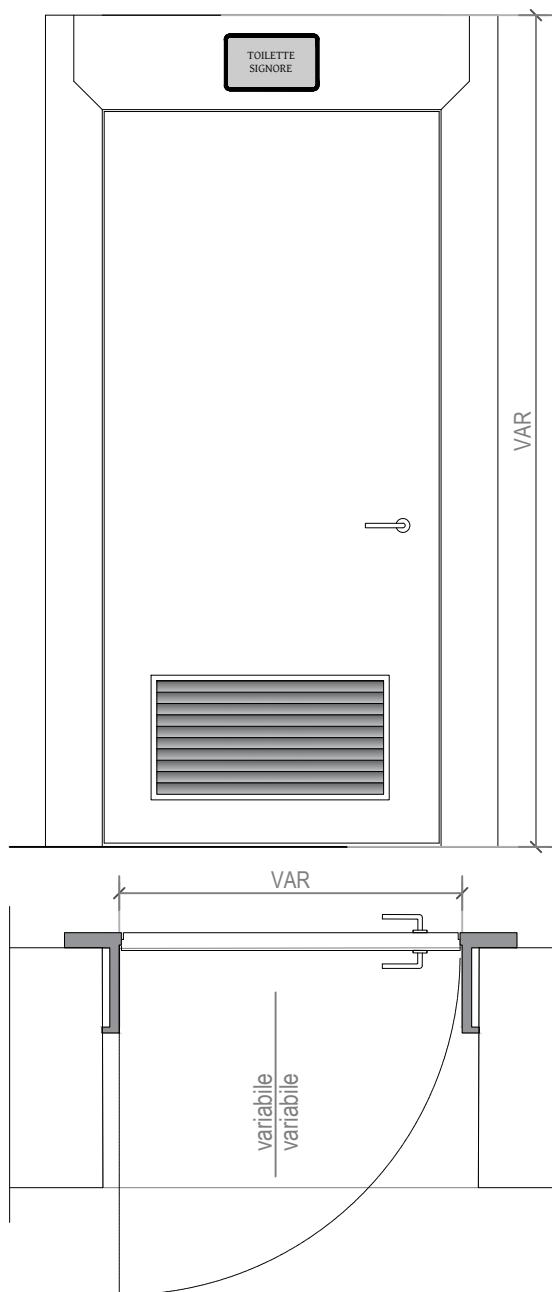
ABACO INFISSI INTERNI

TIPOLOGIA:

ORDINATIVO INFISSI :

PORTA INTERNA

PIFM1A



CARATTERISTICHE

LARGHEZZA (cm)	variabile
ALTEZZA (cm)	variabile
FINITURA TELAIO	legno
FINITURA ANTA	laccata
GRIGLIA TRANSFERT	ove segnalato
VISIVA	<input type="checkbox"/>
SCHERMATURA ANTI X	<input type="checkbox"/>
MANIGLIA	adatta per locali aperti al pubblico
MANIGLIA ANTIPANICO	<input type="checkbox"/>
PUSH-BAR	<input type="checkbox"/>
SERRATURA MONETA	<input type="checkbox"/>
CHIUDIPORTA	a incasso
ELETTROMAGNETI	<input type="checkbox"/>

Porta interna in legno con anta a battente tamburata e con bordi impiallicciati, completa di telaio a cornice (o "telaio riportato") in listellare di abete spessore 4 cm laccato, imbotte e copriprofili in multistrato e tutta la ferramenta necessaria per il fissaggio, movimento e chiusura automatica del serramento, di tipo adatto ad un uso intenso (modello porta tipo Aurea Slim Bertolotto o similari). Maniglia su indicazioni della DL adatta ad ambienti aperti al pubblico.

Compresa lavorazione necessaria per inserimento di cornice luminosa su architrave. Incluso tutto quanto necessario per inserimento griglia di transito (computata a parte) ove indicato in abaco. La porta è laccata e colorata con colori a scelta della D.L. (voce: TEATRO 02.02)

**Per le misure dell'infisso si rimanda gli elaborati architettonici del progetto esecutivo*

ANNOTAZIONI:

- le quote riportate nel disegno indicano il passaggio netto dei vari varchi
- i vari pacchetti murari hanno dimensioni indicative

SCALA: 1:20